

РУКОВОДСТВО ПО ЭКСПЛУАТАЦИИ

Автомат для платной зарядки мобильных телефонов

«МОБИ - 7»



Содержание

1.	Установка и подключение	3
2.	Назначение элементов управления автомата	4
3.	Включение / выключение автомата	5
4.	Правила заказа услуг	5
5.	Сервисное меню автомата	6
6.	Настройка видео на LED мониторе	17
7.	Технические характеристики автомата	18
8.	Комплектация	21
9.	Техническая поддержка	21

1. Установка и подключение

1.1. Установка

Автомат зарядки «МОБИ-7» устанавливается на любую ровную горизонтальную поверхность, подходящую под его габариты по ширине и высоте (см. раздел 6). При работе автомата корпус не должен отклоняться более чем на 5 градусов в любой плоскости, в противном случае возможно застревание монет в лотке монетоприёмника (для модели с монетоприемником).

1.2. Подключение

Подключение питания «МОБИ-7» должно осуществляться к розетке с заземлённым контактом («евро-розетка») 220В, 50Гц. Напряжение в сети должно соответствовать техническим характеристикам автомата (см. раздел 6). Рекомендуется подключать автомат посредством сетевого фильтра, совместимого с техническими характеристиками напряжения питания автомата.

2. Назначение элементов управления автомата

Общий вид автомата

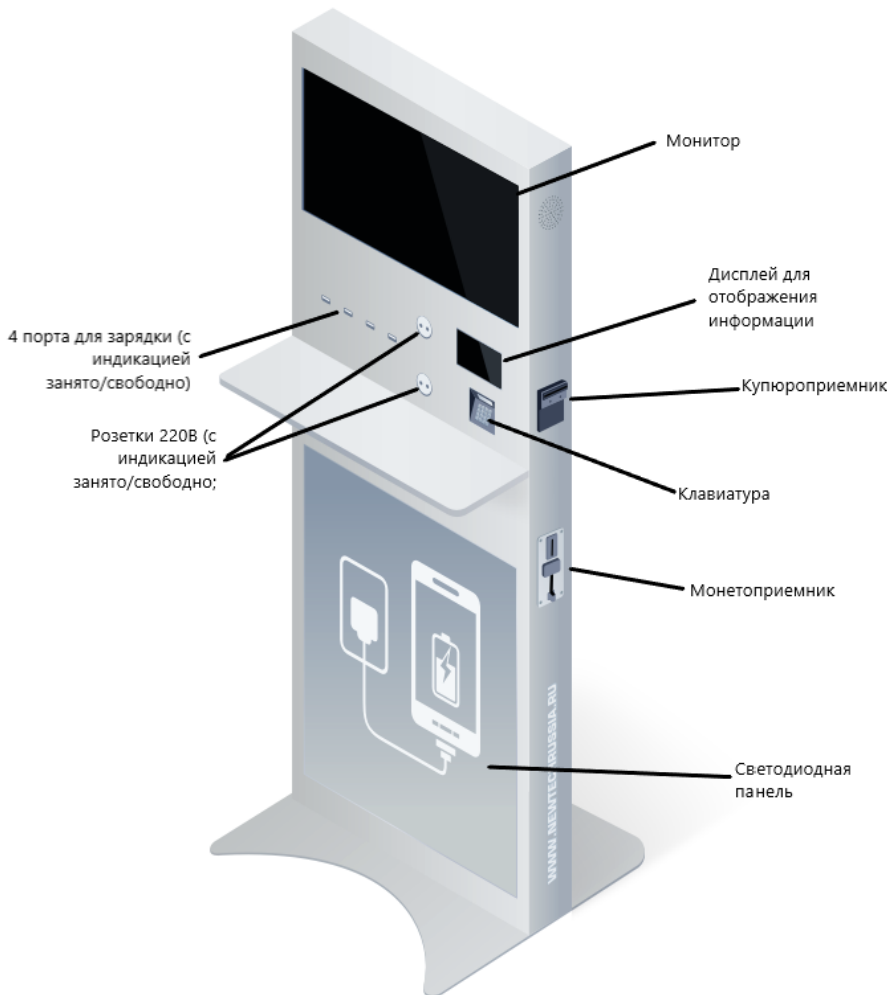


Рис.1

3. Включение / выключение автомата

Для включения автомата включите вилку, находящуюся на задней панели в евро розетку. О готовности автомата к работе говорит появившееся на информационном дисплее время в автомате в формате «12:30». После этого автомат готов к работе. Дальнейшая его работа не требует вмешательства обслуживающего персонала, за исключением случаев использования системного меню автомата для настройки параметров работы автомата.

Выключение автомата производится выключением автоматического выключателя УЗО и вилки из розетки.

4. Правила заказа услуг

Оплата услуг может осуществляться либо с помощью купюр следующих номиналов (10р, 50р, 100р, 500р, 1000р) и монет, номиналами 1руб, 2руб, 5руб, 10руб.

ПРЕДОПЛАТНАЯ СИСТЕМА

Данная система оплаты является системой оплаты по умолчанию и программируется производителем при продаже.

Пример заказа услуги «ЗАРЯДКА»:

1. Вставьте купюру (-ы) в купюроприемник и монеты в монетоприемник.

16:19 Четверг, 17 марта 1 мин=2 рубля Минимальная сумма-50 рублей
--

3. Услуга “ЗАРЯДКА”:

- После оплаты нажмите на кнопку * (Зарядка)
- Подключите телефон к подходящему разъему.
- Зарядка началась.
- Возьмите чек с СЕКРЕТНЫМ КОДОМ.

(на чеке помимо секретного кода присутствует дополнительная информация: Время начала зарядки, время окончания зарядки, № ячейки, телефон тех. поддержки)

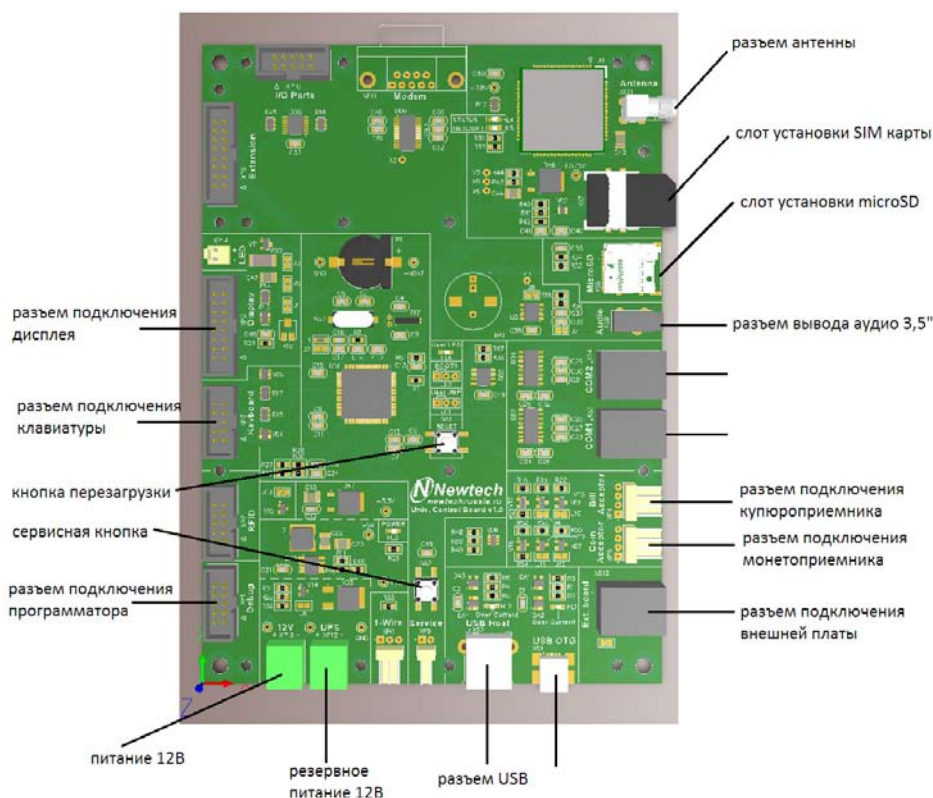
5. Сервисное меню автомата

Используя сервисное меню автомата «МОБИ-7» можно производить настройку параметров работы

Вход в служебное меню автомата осуществляется нажатием сервисной кнопки внутри автомата. Сервисное меню Вашего автомата позволяет осуществлять следующие действия (в соответствии с наименованием пунктов меню):

СЕРВИСНОЕ МЕНЮ:

1. Состояние
 2. Платежная система
 3. Стоимость 1 минуты (предопл.)
 4. Интервал зарядки (постопл.)
 5. Стоимость интервала (постопл.)
 6. Минимальная стоимость зарядки
 7. Фиксированная стоимость
 8. Данные владельца
 9. Инкассация
 10. Заводское меню
 11. Время и дата
 12. Выход
- * Ввод A > B < # Выход



Пункт 1. Платежная система

ПЛАТЕЖНАЯ СИСТЕМА:

- > 1) Предоплатная
- 2) Постоплатная
- 3) Фиксированная
- 4) Бесплатная

* Сохранить # Отмена A < B >

В данном пункте отображается стоимость услуги в формате секунд за 1 рубль (по умолчанию 20 секунд за 1 рубль). Для установки бесплатного режима зарядки установите значение 0000 и нажмите D. Для выхода в сервисное меню нажмите A.

Пункт 2. Стоимость 1 минуты (предоплатная)

Стоимость 1 минуты:			
2 .00 рубля			
Введите стоимость 1 минуты зарядки (предоплатная система)			
* Сохранить	# Отмена	A<	B>

Установите стоимость 1 минуты зарядки и нажмите *.

Пункт 3. Интервал зарядки (постопл.)

Интервал зарядки:			
15 минут			
Введите интервал времени зарядки (постоплатная система)			
* Сохранить	# Отмена	A<	B>

Задайте интервал времени зарядки. Окончательное время зарядки будет рассчитываться количеством данных интервалов, округлением в большую сторону до целого интервала

Пример заказа услуги «ЗАРЯДКА»:

16:19
Четверг, 17 марта
1 мин=2 рубля
Для начала зарядки нажмите *
(Чтобы забрать ваш гаджет введите код)

- Для начала зарядки нажмите на кнопку * (Зарядка)
- Будет подано тестовое напряжение для проверки зарядки течении 20 секунд.
- Подключите телефон к подходящему разъему.
- Для оплаты услуги вставьте купюру (-ы) в купюроприемник и монеты в монетоприемник.
- После проведения оплаты можно заряжать телефон
- По окончании зарядки отсоедините телефон.

Пункт 5. Стоимость интервала (постоплатная система)

Стоимость интервала:			
30.00 руб.			
Введите стоимость интервала зарядки (постоплатная система)			
* Сохранить	# Отмена	A<	B>

Задайте стоимость интервала зарядки. Количество интервалов зарядки будет умножаться на данную стоимость.

Пункт 6. Минимальная стоимость зарядки

Минимальная стоимость:			
50 руб.			
Введите минимальную стоимость зарядки			
* Сохранить	# Отмена	A <	B >

Зарядка начнется только после оплаты данной суммы. Данный параметр работает как для предоплатной, так и для постоплатной системы. Если минимальная стоимость зарядки не нужна - установите в значении 0 руб.

Пункт 7. Настройка фиксированной системы оплаты

Настройки фикс.системы :			
> Сумма 1			
Время 1			
Сумма 2			
Время 2			
Сумма 3			
Время 3-не ограничено			
* Ввод	# Отмена	A <	B >

Фиксированная система оплаты позволяет задать три фиксированных суммы за фиксированное время зарядки (например: Сумма 1 - 100 руб., Время 1 - за 30 минут зарядки, Сумма 2 - 200 руб., Время 2 - за 60 минут зарядки, Сумма 1 - 300 руб., Время 2 - не ограничено), кроме Сумма 3, Время 3 - время не ограничено, в данном пункте задается фиксированная стоимость услуги за неограниченное время зарядки.

Все три Суммы и Времени должны быть заданы.

Пункт 8. Данные владельца

Данные владельца:			
Название компании:			
> ИНН:			
Телефон тех. поддержки:			

* Ввод	# Назад	A <	B >

Для отображения на печатаемом чеке информации о владельце введите информацию в графах: Название компании, ИНН, телефон тех.поддержки используя клавиатуру, формат ввода букв и чисел T9. Для навигации используйте клавиши №, <, >, для применения нажмите *.

Название компании:

—

Введите новое название компании
используя клавиатуру T9

* Сохр. # Отмена A> B< D Шифт

ИНН:

—

Введите новый ИНН

* Сохранить # Отмена

Телефон техподдержки:

—

Введите новый номер телефона
техподдержки

* Сохранить # Отмена

Пункт 9. Инкассация

В данном пункте отображается текущее количество денег, заработанное автоматом от услуги зарядки с предыдущей инкассации. Для обнуления счетчика необходимо нажать кнопку 3 и повторно 3 для подтверждения. Для выхода в сервисное меню нажмите сервисную кнопку.

Обратите внимание: После обнуления счетчика **«ИНКАССАЦИЯ»** данные о доходе стираются полностью без возможности восстановления.

Инкассация:

Сумма 1120. 00 руб.
Совершить инкассацию?

* Совершить # Отмена

После нажатия на * автомат распечатает чек с суммой и временем инкассации.

Пункт 10. Заводское меню**Заводское меню:**

- >1. Валюта
- 2. Версия доп.платы
- 3. Серийный номер автомата
- 4. Сброс настроек
- 5. Тип принтера
- 6. Количество ячеек
- 7. Тип автомата

* Ввод # Назад A< B>

Выберите необходимую валюту из (RUB - рубли, KZT - тенге KGS - сом, GEL - лари, UAH - гривны). Для приема валют KZT, KGS, GEL, UAH Ваш автомат должен быть оснащен купюроприемником ICT L77 или ICT P70.

Валюта:

- > RUB - рубли.
- KZT - тенге
- KGS - сом
- GEL - лари
- UAH - гривны

* Сохранить # Отмена A< B>

По умолчанию установлена версия Доп. платы 1.1, при установке вер.1.0 может некорректно работать автомат, для уточнения вашей версии платы свяжитесь с производителем.

Версия доп. платы:

- >1.0
- 1.1 и выше

* Сохранить # Отмена A< B>

В случае программного сбоя при некорректной работе автомата Вы можете сделать сброс настроек до заводских.

Сброс настроек:

Вы действительно хотите сбросить настройки к заводским?

* Сброс # Отмена

Серийный номер:

1

* Сохранить # Отмена A< B>

По умолчанию тип принтер установлен производителем. Изменяя тип принтера только в соответствии с установленной моделью.

Тип принтера:	
> КМ - 324	
BT-T080	
TG2480	
TG2460	
* Ввод	# Отмена A< B>

Тип принтера:	
>5	
6	
* Сохранить	# Отмена A< B>

Выберите тип автомата "Классический МОБИ" для моделей МОБИ-5, МОБИ, МОБИ-волл, без ячеек хранения (открытый) для модели МОБИ-7

Тип автомата:	
> Классический МОБИ	
Без ячеек хранения (открытый)	
* Сохранить	# Отмена A< B>

Пункт 10. Время и дата

Время и дата:	
> Время:	
16.38	
Дата:	
17.03.2016г.	
День недели: Четверг	
* Ввод	# Назад A< B>

Установите необходимые дату, время и день недели. Данные параметры будут выводиться на чеке.

Пункт 11. Выход

Для выхода из сервисного меню выберите данный пункт и нажмите *

6.Настройка видео на LED мониторе.

Включите видео монитор на кнопку (в правом нижнем углу экрана), после включения монитора кнопка должна светиться белым цветом. Для настройки вывода изображения пользуйтесь пультом (идет в комплекте с автоматом), для перехода по пункта меню направляйте пульт на видеоплеер. Вставьте флэш-накопитель в разъем USB или microUSB в видеоплеере.



В главном окне программы выберите папку с видеороликами на флэш накопителе и запустите воспроизведение.

7. Технические характеристики Автомата

6.1. Назначение продукта

Автомат зарядки «МОБИ-7» предназначен для зарядки мобильных телефонов, планшетов, ноутбуков.

На автомат устанавливается гарантия – 12 месяцев со дня продажи.

6.2. Технические характеристики

Автомат работает от сети переменного тока 50 Гц, напряжением ~220В..240В, с обязательным заземляющим контактом.

Максимальный потребляемый ток, А: 0,9;

Потребление энергии в режиме ожидания 70Вт, в режиме полной загрузки ячеек до 150Вт

6.3. Массогабаритные характеристики

Параметр, единица измерения	Значение
Размеры В*Ш*Г, мм:	1850 x 670 x 150 мм
Масса брутто, кг:	90
Размеры столика В*Ш*Г, мм:	200мм x 670 мм
Диагональ информационного LCD дисплея, дюймы	7

6.4. Эксплуатационные характеристики

Автомат должен быть установлен на ровной жесткой горизонтальной поверхности, исключаящей вибрации и резкие толчки. Угол наклона поверхности, на которой работает автомат, не должен превышать

пяти градусов в любой плоскости. Эксплуатация автомата допускается в условиях, исключающих частые резкие перепады температур. Не допускается попадание любых жидкостей, а также металлических предметов внутрь автомата, а также самостоятельное вскрытие корпуса автомата, в любых целях.

После длительного нахождения автомата во влажном помещении рекомендуется производить включение не ранее, чем через 2 часа после вноса автомата в помещение.

Диапазон эксплуатационных температур составляет от +5 до +40 градусов Цельсия.

6.5. Транспортировка автомата

Транспортировка автомата должна осуществляться с использованием упаковки, предотвращающей резкие толчки и вибрации. Должно быть полностью исключено попадание жидкостей, и посторонних предметов внутрь упаковки. Температурные и влажностные условия транспортировки должны соответствовать эксплуатационным условиям.

ВНИМАНИЕ:

При нарушении эксплуатационных и/или транспортных условий во время производства снимает с себя гарантийную ответственность за работоспособность автомата.

8.Комплектация автомата

Автомат зарядки «МОБИ-7», шт.:	1
Данное руководство пользователя, шт.:	1
Упаковка, шт:	1
Ключи, шт.:	2

9.Техническая поддержка

На Ваш автомат распространяется гарантийный срок 12 месяцев. По вопросам технической поддержки обращайтесь к производителю автомата, используя указанную ниже контактную информацию:

ООО «Ньютек»

241041, г.Брянск, ул.Рябиновая, д.8А

моб.: 8-905-177-15-15

www.newtchrussia.ru

e-mail: newtech2000@mail.ru

ВНИМАНИЕ: Используемые в данном руководстве товарные знаки «МОБИ», а также сопутствующие им изображения являются собственностью компании «Ньютек» и защищены федеральными законами.